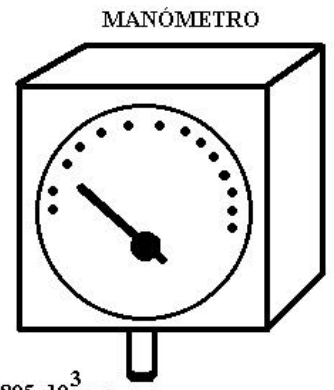
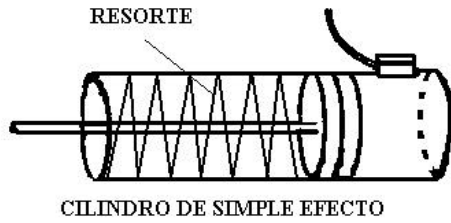
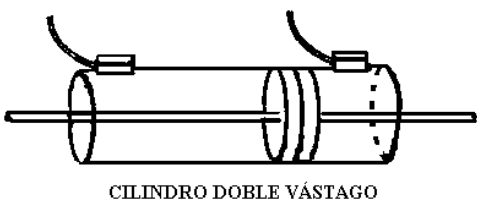


ANEXO DE ACTUADORES

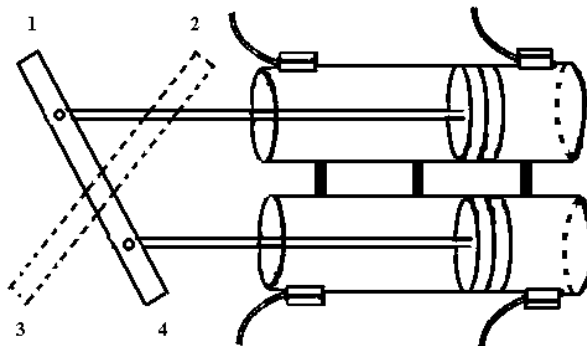
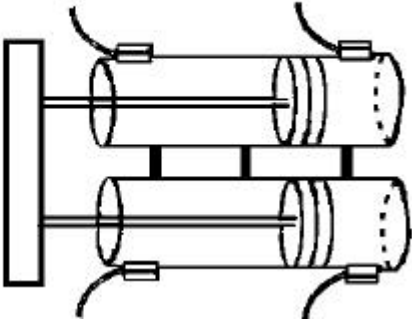


$1 \text{ lb/in}^2 = 6,895 \times 10^3 \text{ pa}$

CILINDRO EN TÁNDEM

CILINDRO MULTIPOSICIONAL

LA FUERZA RESULTANTE ES LA SUMA DE LAS FUERZAS DE CADA UNO DE LOS CILINDROS POR SEPARADO



CILINDRO DE GIRO

