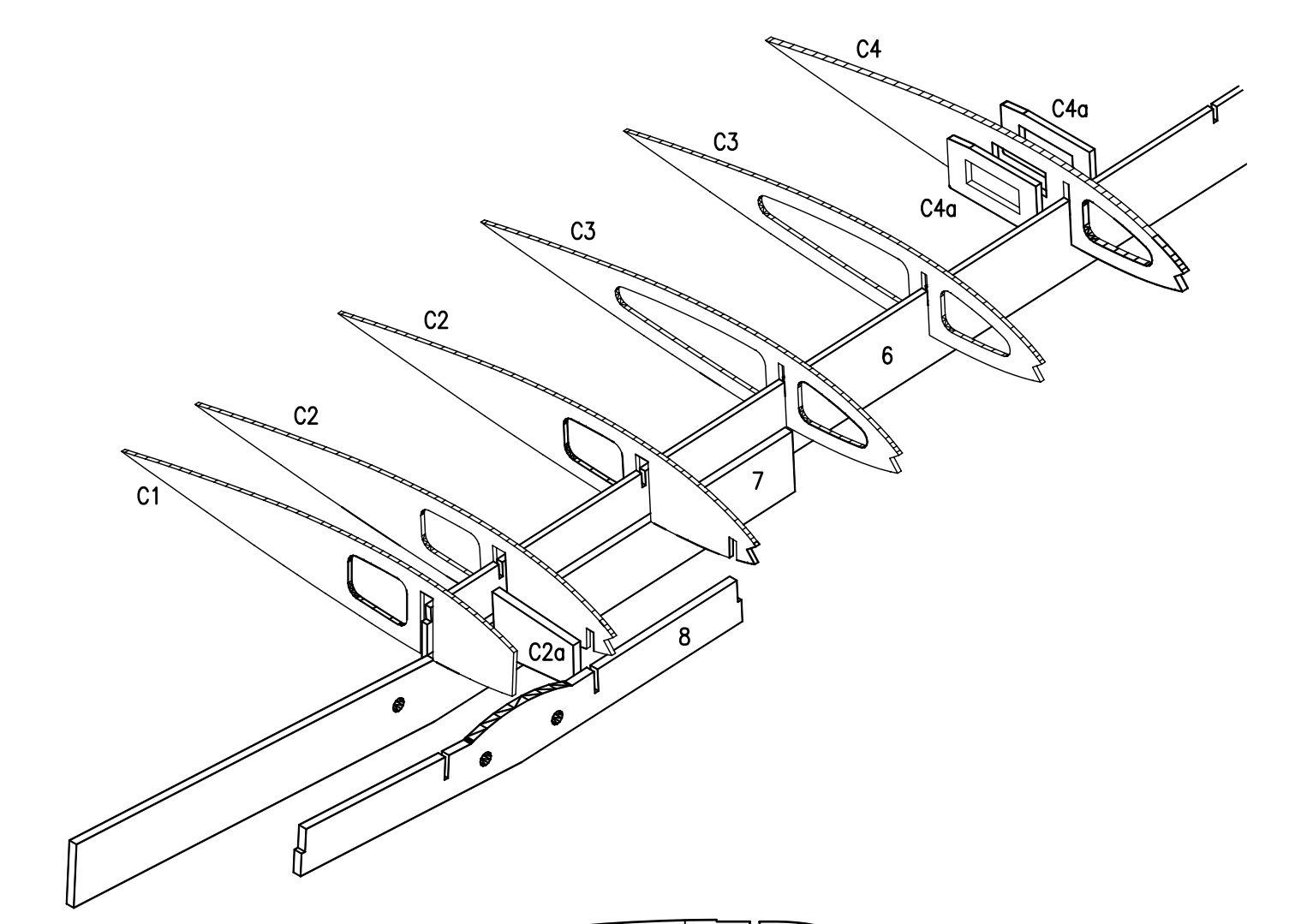
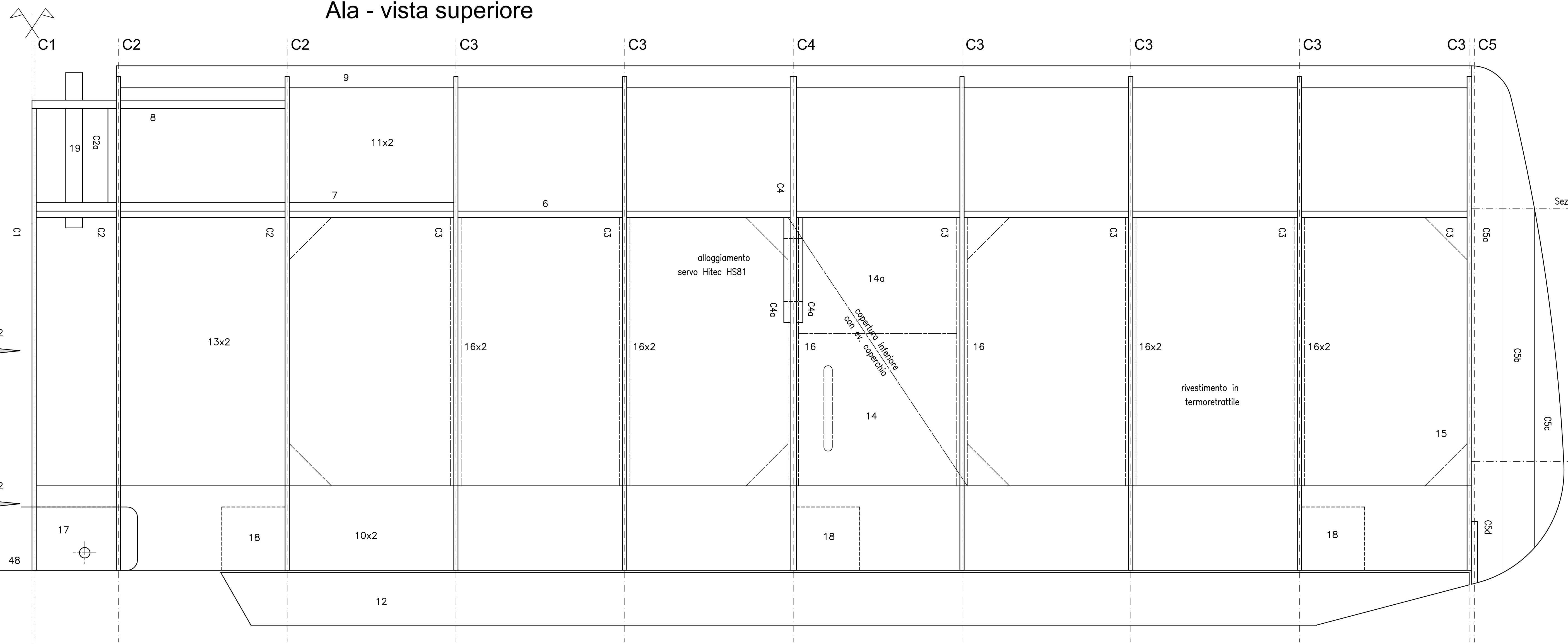
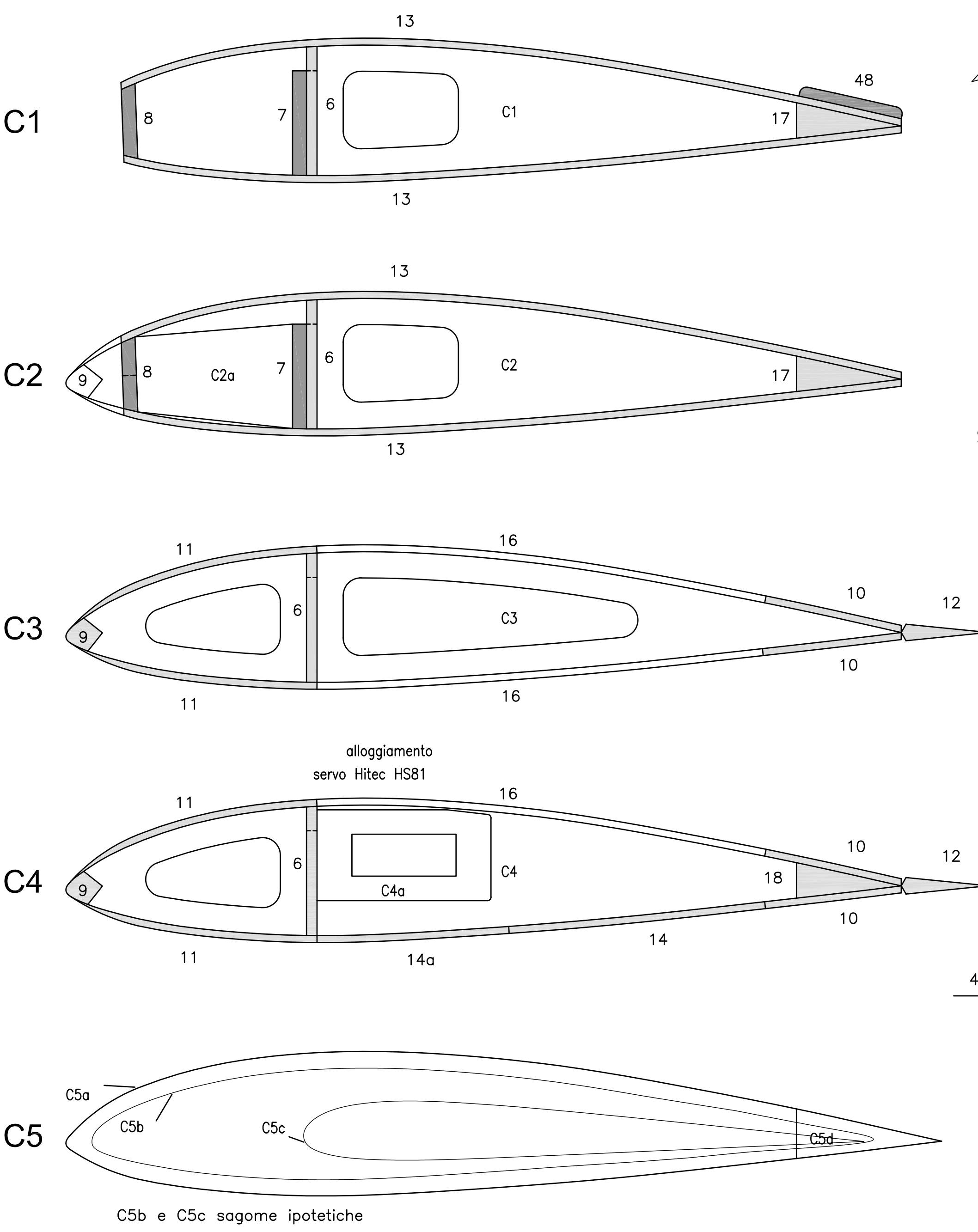
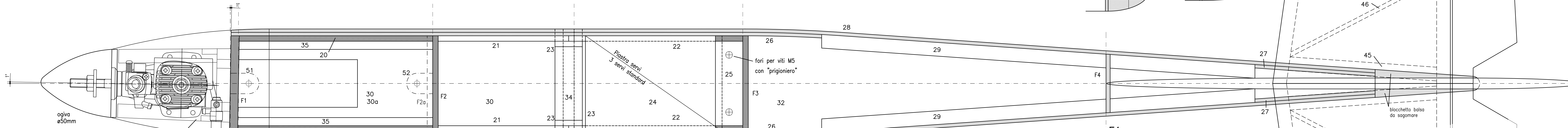


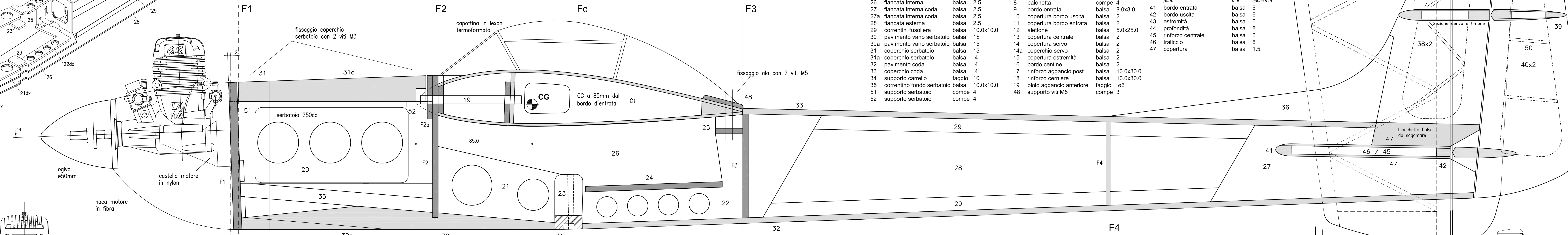
Ala - vista superiore



Fusoliera - sezione orizzontale asse



Fusoliera - sezione verticale asse



Fusoliera			Ala			F4		
parte	mat	spess.mm	parte	mat	spess.mm	parte	mat	spess.mm
F1	parafiamma	compe 6	C1	centina centrale	balsa 2	36	estremità deriva	balsa 8
F2	ordinata serbatoio	compe 4	C2	centina	balsa 2	37	anima deriva	balsa 6
F2a	rinforzo aggancio ala	compe 4	C3	centina	balsa 2	49	traliccio deriva	balsa 2
F3	ordinata fusoliera	compe 4	C4	centina servo	balsa 3	38	copertura deriva	balsa 1
F4	ordinata coda	balsa 3	C4a	supporto servo	compe 3	39	anima timone	balsa 6
20	fiancata serbatoio	compe 4	C5a	estremità	balsa 15	50	costolature timone	balsa 2
21	battuta carrello	compe 4	C5b	estremità	balsa 15	40	copertura timone	balsa 1
22	supporto piastra servi	compe 4	C5c	estremità	balsa 15			
23	chiusura battuta carrello	compe 4	C5d	rinforzo spigolo	compe 3			
24	piastra servo	compe 4	6	longherone	balsa 3			
25	piastra aggancio ala	compe 4	7	baionetta	compe 4			
26	fiancata interna	balsa 2.5	8	baionetta	compe 4			
27	fiancata interna coda	balsa 2.5	9	bordo entrata	balsa 8.0x8.0	41	bordo entrata	balsa 6
27a	fiancata interna coda	balsa 2.5	10	copertura bordo uscita	balsa 2	42	bordo uscita	balsa 6
28	fiancata esterna	balsa 2.5	11	copertura bordo entrata	balsa 2	43	estremità	balsa 6
29	correntini fusoliera	balsa 10.0x10.0	12	alettone	balsa 5.0x25.0	44	profondità	balsa 8
30	pavimento vano serbatoio	balsa 15	13	copertura centrale	balsa 2	45	rinforzo centrale	balsa 6
30a	pavimento vano serbatoio	balsa 15	14	copertura servo	balsa 2	46	traliccio	balsa 6
31	copercchio serbatoio	balsa 15	14a	copercchio servo	balsa 2	47	copertura	balsa 1.5
31a	copercchio serbatoio	balsa 4	15	copertura estremità	balsa 2			
32	pavimento coda	balsa 4	16	bordo centine	balsa 2			
33	copercchio coda	balsa 4	17	rinforzo aggancio post.	balsa 10.0x30.0			
34	supporto carrello	faggio 10	18	rinforzo corniere	balsa 10.0x30.0			
35	correntino fondo serbatoio	balsa 10.0x10.0	19	piolo aggancio anteriore	faggio ø6			
51	supporto serbatoio	compe 4	48	supporto viti M5	compe 3			
52	supporto serbatoio	compe 4						

