

TELNET

Viabiliza emular terminal, que permite ao usuário acessar aplicações em outros sistemas (outros computadores de outras redes).

A sessão remota inicia especificando em qual computador voce deseja conectar-se.

A partir do momento que se inicia a sessão de trabalho remoto, qualquer coisa que é digitada é enviada diretamente para o computador remoto (note que você continua ainda no seu próprio computador, mas o programa telnet torna seu computador invisível enquanto estiver rodando).

Será solicitado um *username* e uma *password* para acessar o sistema remoto.

Telnet oferece três serviços básicos:

1. - define um *terminal virtual* de rede, que proporciona uma interface padrão para sistemas remotos; programas clientes não têm que compreender os detalhes de todos os possíveis sistemas remotos, eles são feitos para usar a interface padrão;
2. - inclui um mecanismo que permite ao cliente e ao servidor negociarem opções e proporcionar um conjunto de opções padrão;
3. - trata ambas as pontas da conexão simetricamente. Assim, ao invés de forçar o cliente para conectar-se a um terminal de usuário, Telnet permite um programa arbitrário tornar-se um cliente. Além disso, cada ponta pode negociar opções.

Funcionamento:

Para logins remotos, há **somente uma conexão**, normalmente envia dados. Quando é necessário enviar comando (isto é, para setar o tipo de terminal ou trocar algum modo) um *caracter especial* é usado para indicar que o próximo caracter é um comando.

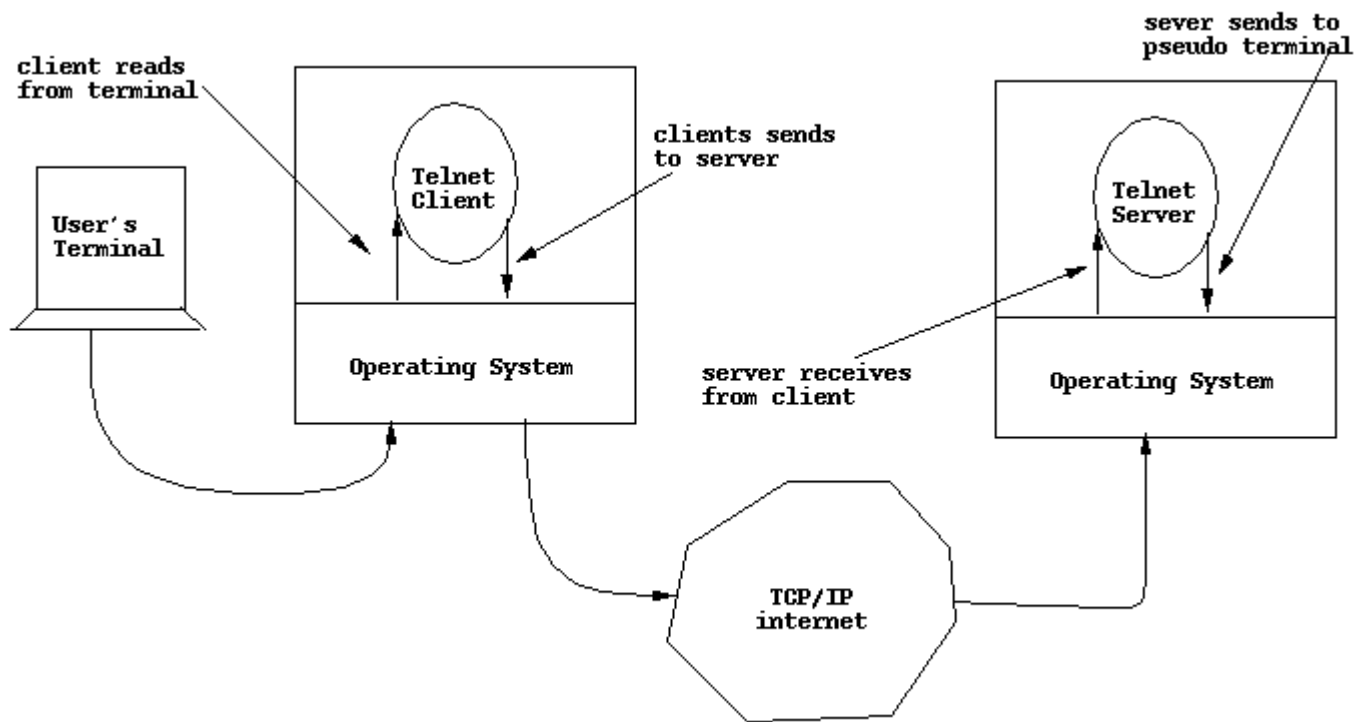


Fig.2 - O caminho dos dados em uma sessão remota é como uma viagem do terminal do usuário para o sistema operacional remoto

Como usar:

Para chamar o telnet:

```
%telnet
```

O programa telnet apresenta então o seu prompt (telnet>) ao usuário, para receber novos comandos.

O telnet também tem o comando help.

```
telnet> help
```

após este comando serão mostrados todos os comandos disponíveis.

Para saber qual é a função de um determinado comando, escreva help e o nome do comando desejado:

```
telnet> help open
```

open - conecta a um lugar

```
telnet>> help close
```

close - fecha a conexão corrente

Outros comandos do telnet são:

display - mostra os parâmetros de operação

mode - tenta entrar linha por linha

quit - sai do telnet

send - transmite caracteres especiais

set - seta parâmetros operacionais

status - mostra informações de status

z - suspende telnet

? - mostra informações de help

Exemplo de login remoto:

Desejando acessar aplicações que se encontram no computador chamado *cma.dd.fr*, que está localizado fisicamente num instituto de pesquisa na França, cujo o user e a password para acesso para usuários externos seja *anonymous*.

```
% telnet cma.dd.fr
```

```
user: anonymous
```

```
password:anonymous
```

```
%
```

* a partir daí, **tudo o que for solicitado será executado na máquina remota.**

Para encerrar a sessão de trabalho remota:

```
%logout
```