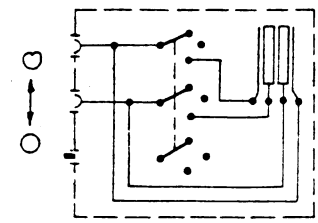
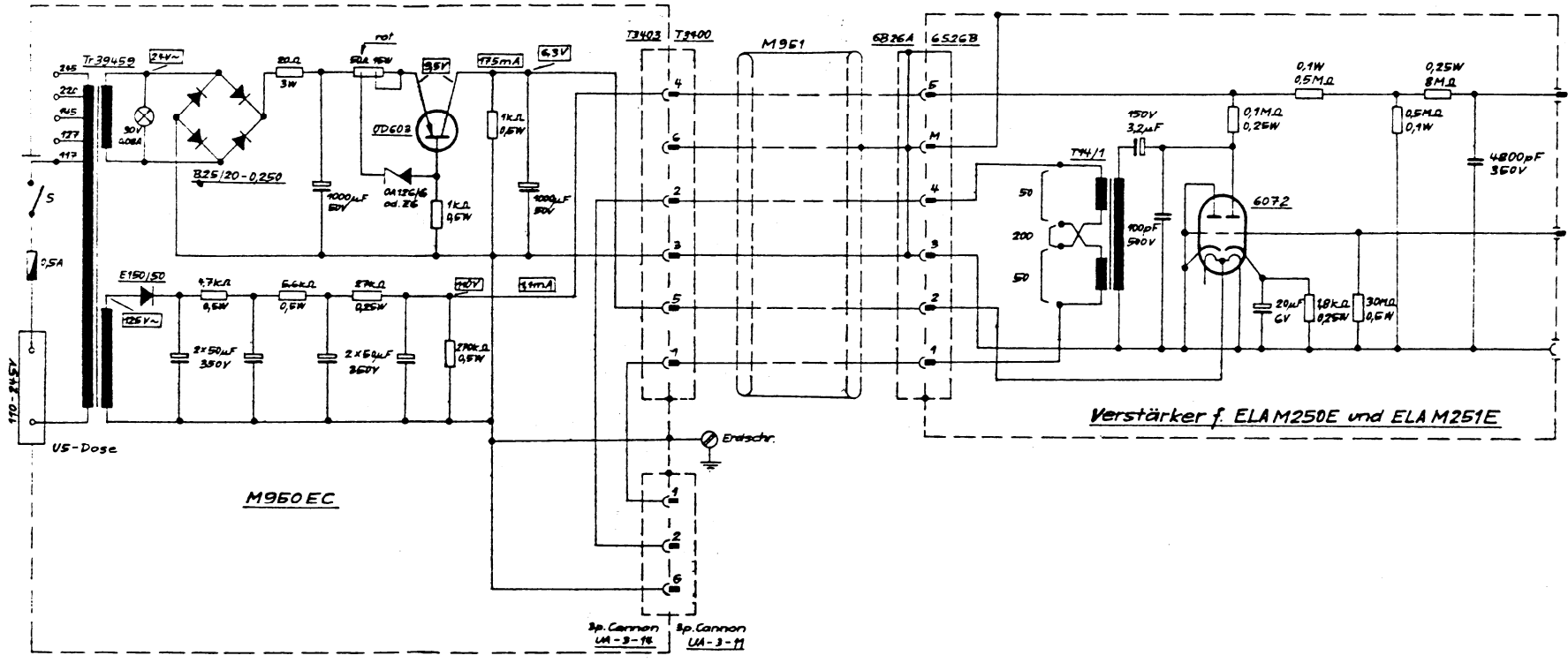
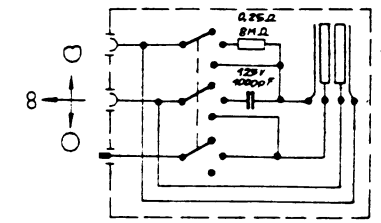


Kapsel f. LA M250E



Kapsel f. ELA M251E



14. Feb. 1961

Freimaßtoleranzen (mm)

Zunahme: Abweichungen in den Maßbereichen:

Größe:	von 1 bis 6	von 6 bis 30	von 30 bis 100	von 100 bis 300	von 300 bis 1000
hoh	± 0,05	± 0,1	± 0,15	± 0,2	± 0,3
mitl	± 0,1	± 0,2	± 0,3	± 0,5	± 0,8

Werkstoff	Gepfult	20.12.60			
	Geszeichnet				
	Labor-Bereitete				
	Datum	Nam	Änderung	Datum	Name
Z. 13 C AKUSTISCHE - u. KINOGERÄTE <small>GES. M. B. H. WIEN 18, NOBLENPLATZ 50</small>			Zeichnungs-Nr. 1534 Sch 2c		
Maßstab	Benennung Gesamtschaltung ELA M250E u. ELA M251E mit M950EC				Ersatz für Ersetzt durch
Gerät	Stückliste	Teil wird verwendet in			