

# DISTRIBUTEUR AUTOMATIQUE DE PIZZAS FRAICHES

" Le seul distributeur automatique qui délivre vos pizzas..."



Facade du DAPF 40 SF

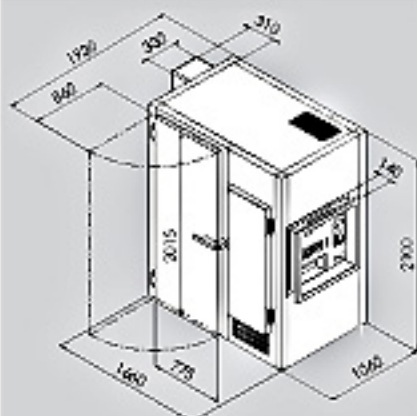
**Unique :** easy-pizza délivre vos pizzas, Conservées précuites, dans la partie arrière du distributeur à l'aide d'un puissant groupe de froid positif, elles seront délivrées chaudes ou froides selon le gout du consommateur.

**Convivial :** l'accès au distributeur est simple, et sécurisé. Paiement par carte bancaire ou privative. Un menu simple guide le consommateur. La pizza est délivré en qq secondes (foide) ou en moins de 4 minutes (chaudes).

**Performant :** Le distributeur est entièrement automatisé, la maintenance est assurée via le modem du pc. Tous les controles s'effectuent à distance.

**Qualité :** La qualité du produit est celle que vous rencontrez habituellement dans votre boutique.

**Modulable :** Cet outil a été conçu pour les professionnels de la restauration, mais aussi pour les investisseurs...



Le DAPF est un outils indispensable pour les professionnelsde la pizza, mais aussi pour l'ensemble de la restauration. Sa capacité et ses paramètres, permettent de l'utiliser pour s'autres applications, tel que la tarte flambée (flammenkuesch), les tartes diverses, etc... L'ensemble de la machine est piloté par un automat programmable de type "OMRON", ce dernier offre la souplesse et la performance d'un outils industriel, gage de qualité. L'interface utilisateur est simple et convivial. Le logiciel de gestion est complet, il permet une analyse très évoluée tout en restant convivial.

## Caractéristiques techniques :

Hauteur : 2150 mm  
Largeur : 1060 mm  
Profondeur : 1660 mm  
Hauteur des pieds : 50 mm

## Caractéristiques électriques :

Groupe : 220V / MONO - 50 Hz  
0.75 Kw  
Four : 220 V / MONO - 50 Hz  
4 Kw  
Robot : 220 V / MONO - 50 Hz  
0.24 KW  
Puissance totale : 5 Kw

## EN BREF

- Fonctionnement 24h/24
- Paiement par carte bancaire ou carte privative
- capacité 40 produit (pour plus de fraîcheur)
- Emballage mult-produits : pizzas, tartes, flammenkuesch, gateaux, etc...
- Gestion sur site ou à distance
- Télemaintenance
- Maintenance sur site
- Options deuxième four.

Easy-pizza® SIPP

lieu dit hauterives  
38440 Meyssiez  
Fax : +33 (0)4.74.58.49.71.

